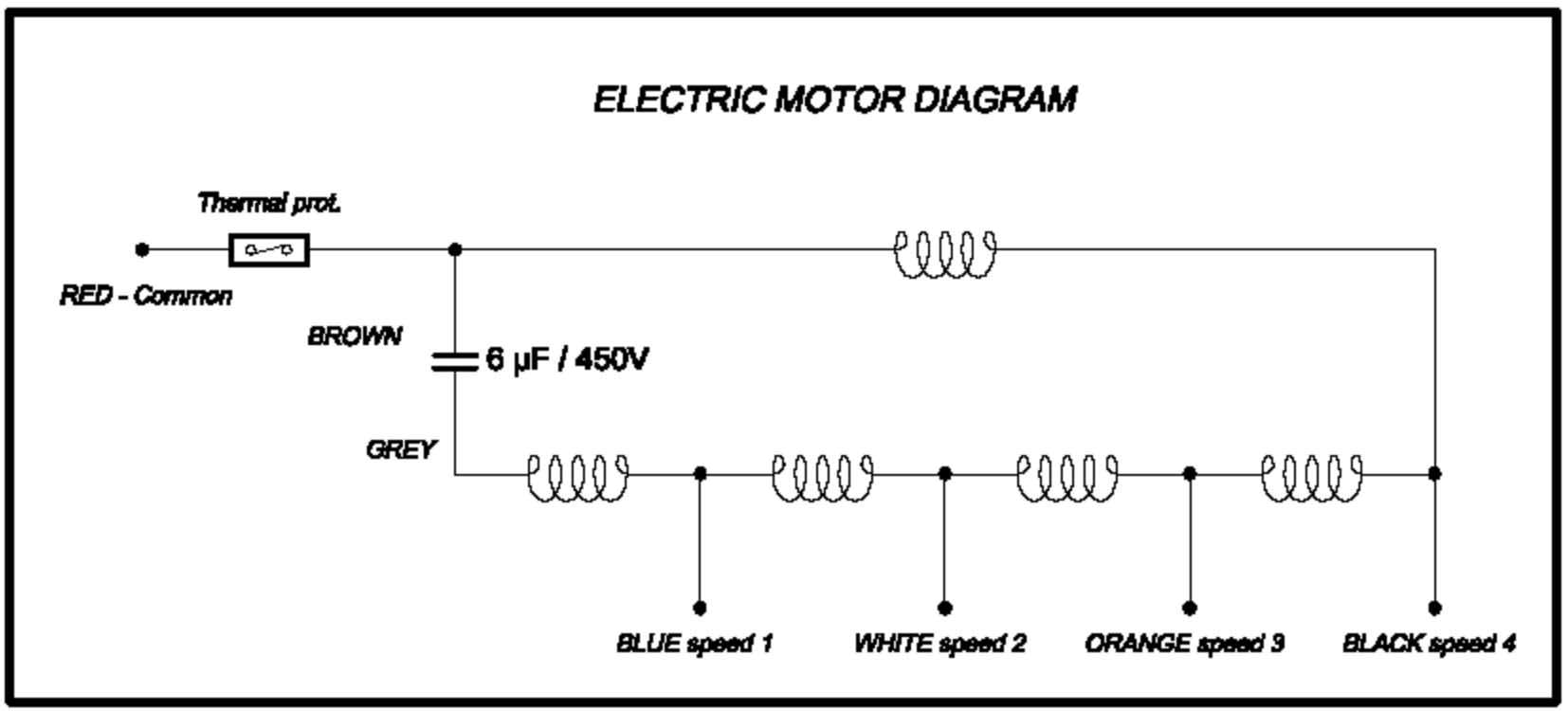
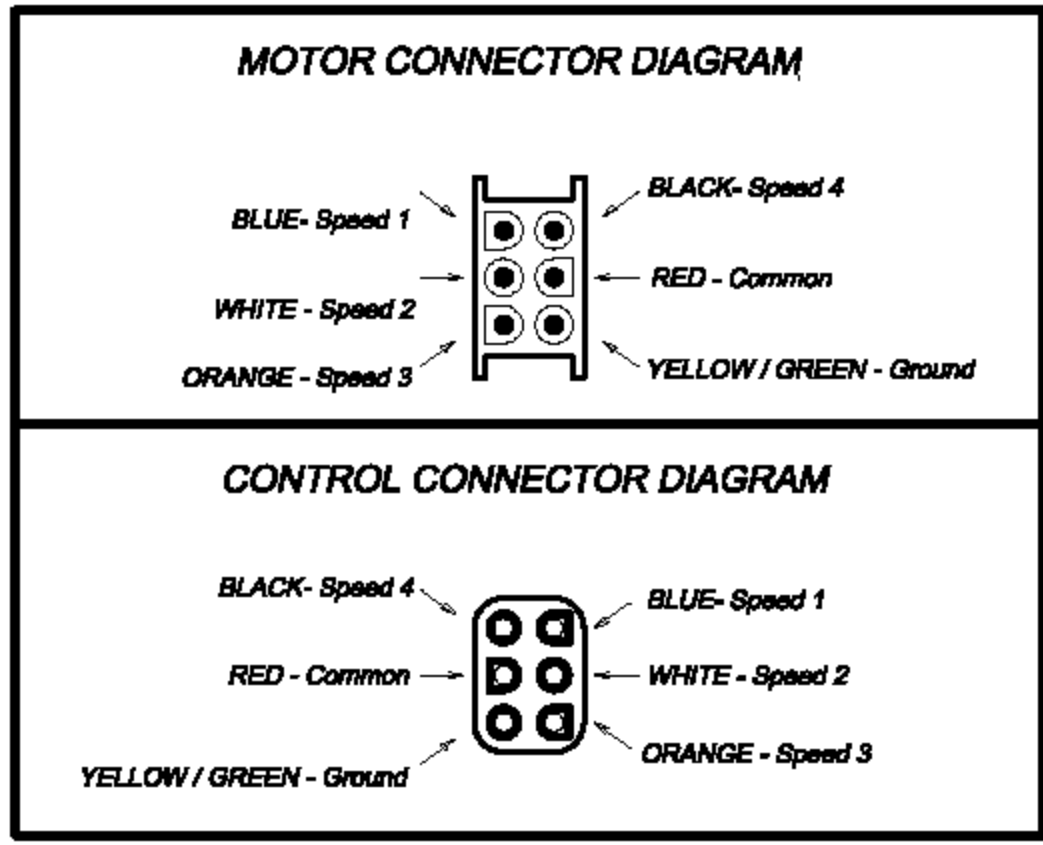
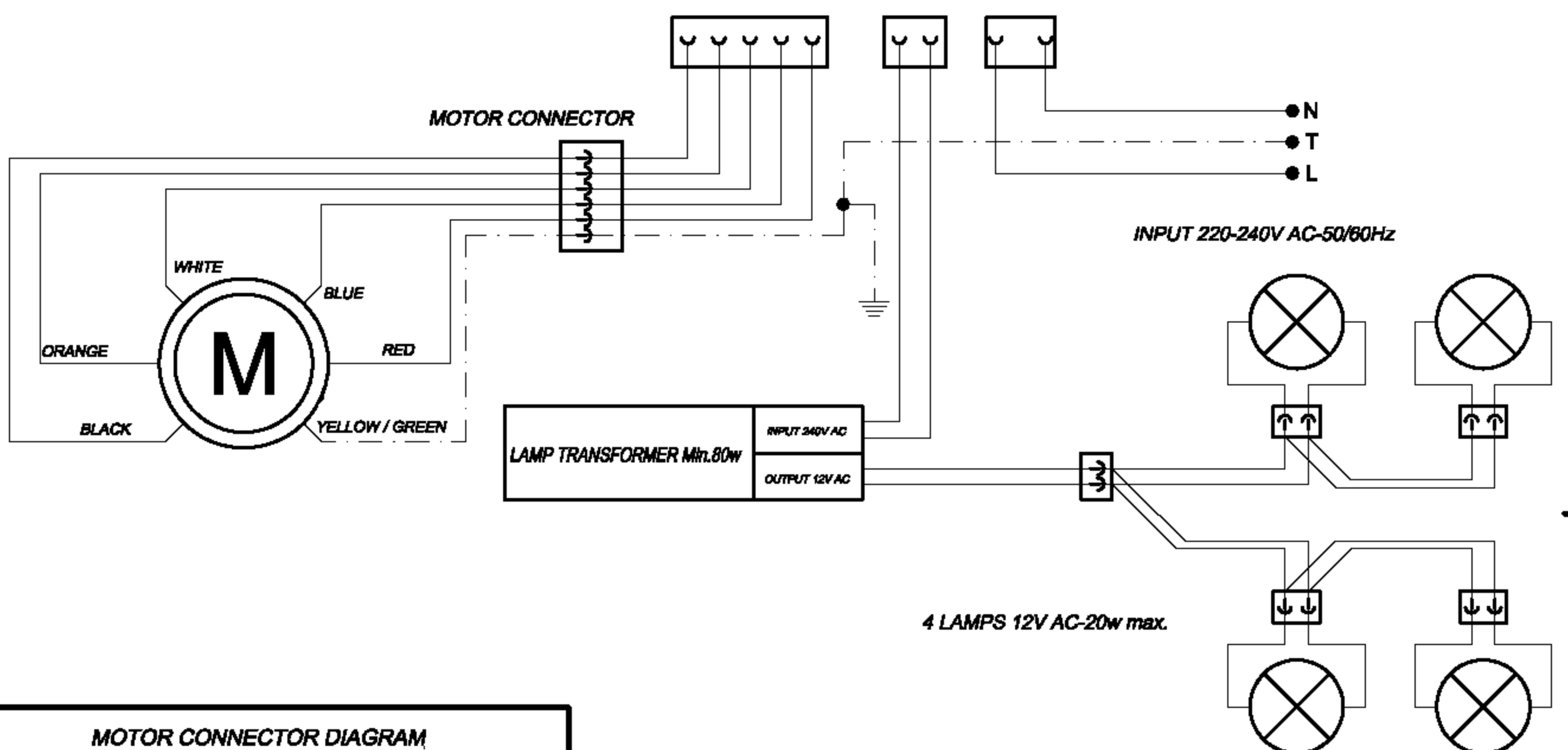
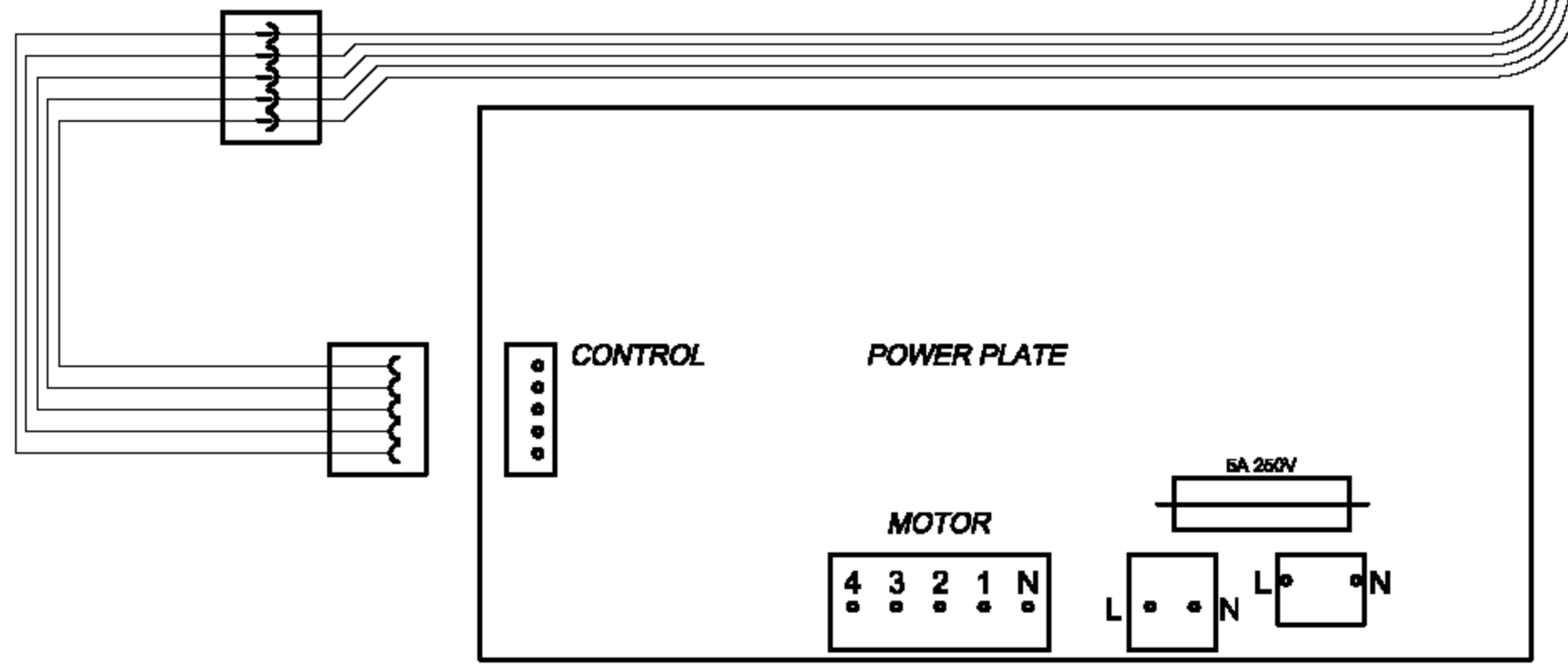
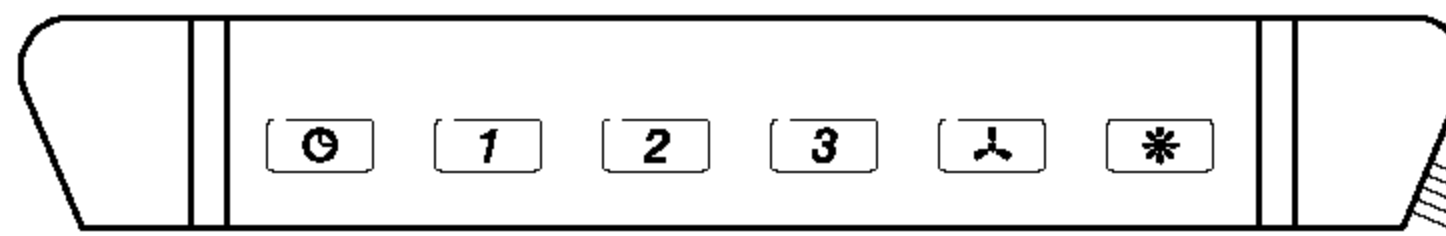


1 2 3 4  
100mm.

**ELECTRONIC SWITCH 4 SPEED**



Maßstab  
-  
Norm

**SCHALTPLAN  
CIRCUIT DIAGRAM  
IKD 9210.1GE**

Zeichnungsnummer: **5334300R0** Seite: **1/1**

**A-4**

1 2 3 4